

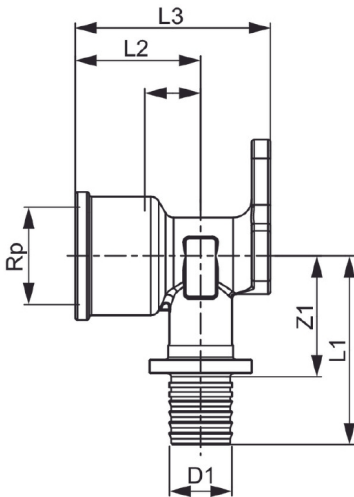
TECEflex pressfitting.
Fitting med optimert zeta-verdi.



Tekniske data

- Material: Silikonbronse
- Bruksområde: Tappevann-, varme-, kjøle og trykkluftanlegg

Mål (mm)



TECE Datablad

TECEflex Platealbue, messing

Opprettet: 2023-05-05

Revidert: 2024-10-24

TECE Produktdatablad - nb TECEflex Platealbue, messing

Følgende varenummer inngår i systemet

Art.nr	Dimensjon
6116906	16 mm x 1/2"
6116907	20 mm x 1/2"
6116908	20 mm x 3/4"
6116909	25 mm x 3/4"

Godkjenning

Produktsertifikat fra SINTEF Certification - PS 3075